

СТ86-64.32.0.2Б

Зона	Поз. обозначение	Наименование	Кол	Примечание
	A1..A2	Источник питания DRA30 - 24	2	
	CU1..CU2	Синком IP/DIN (управляющий)	2	
	CO1	Синком IP/DIN (модуль опроса)	1	
	CT	Синком IP/T	1	
	У1	Устройство защиты линии (CAN)	1	
	У11	Устройство защиты линии (RS485)	1	
	M1..M2	Модем УПСТМ-02 (ИСЕТЬ)	2	
	ПК1..ПК2	Плата клемников модема УПСТМ	2	
	A11..A12	Модуль ТС430	2	
	A21	Модуль ТИТ430	1	
	K1..K6	Клемник Сб04142 (двойной)	6	
	СБ	Сервисный блок в составе:	1	
	КРН	Реле контроля напряжения	1	
	Д1	Датчик открывания дверей	1	
	А6	Розетка ~220В	1	
	ХР	Клеммник Legrand 2,5мм 2 конт. (220В)	1	
	Х1	Клеммник Legrand 2,5мм 3 конт. (CAN)	1	
	Х2.Х4.Х5	Клеммник Legrand 2,5мм 2 конт. (24В)	3	
	Х3	Клеммник Legrand 2,5мм 4 конт. (24В)	1	
	QF1	Автоматический выключатель С6	1	
	UPS	Устройство бесперебойного питания 500 ВА	1	

Взам. инв. №

Подпись и дата

Инв. № подл.

СТ86-64.32.0.2Б ПЭЗ

Вариант UPS500/СБ/Т/2Ам/1RSz/CANz

Изм.	Кол.	Лист	№ док.	Подпись	Дата

Разработал	Карелин				
------------	---------	--	--	--	--

Проверил	Дмитриев				
----------	----------	--	--	--	--

Н. Контроль					
-------------	--	--	--	--	--

Утвердил	Дмитриев				
----------	----------	--	--	--	--

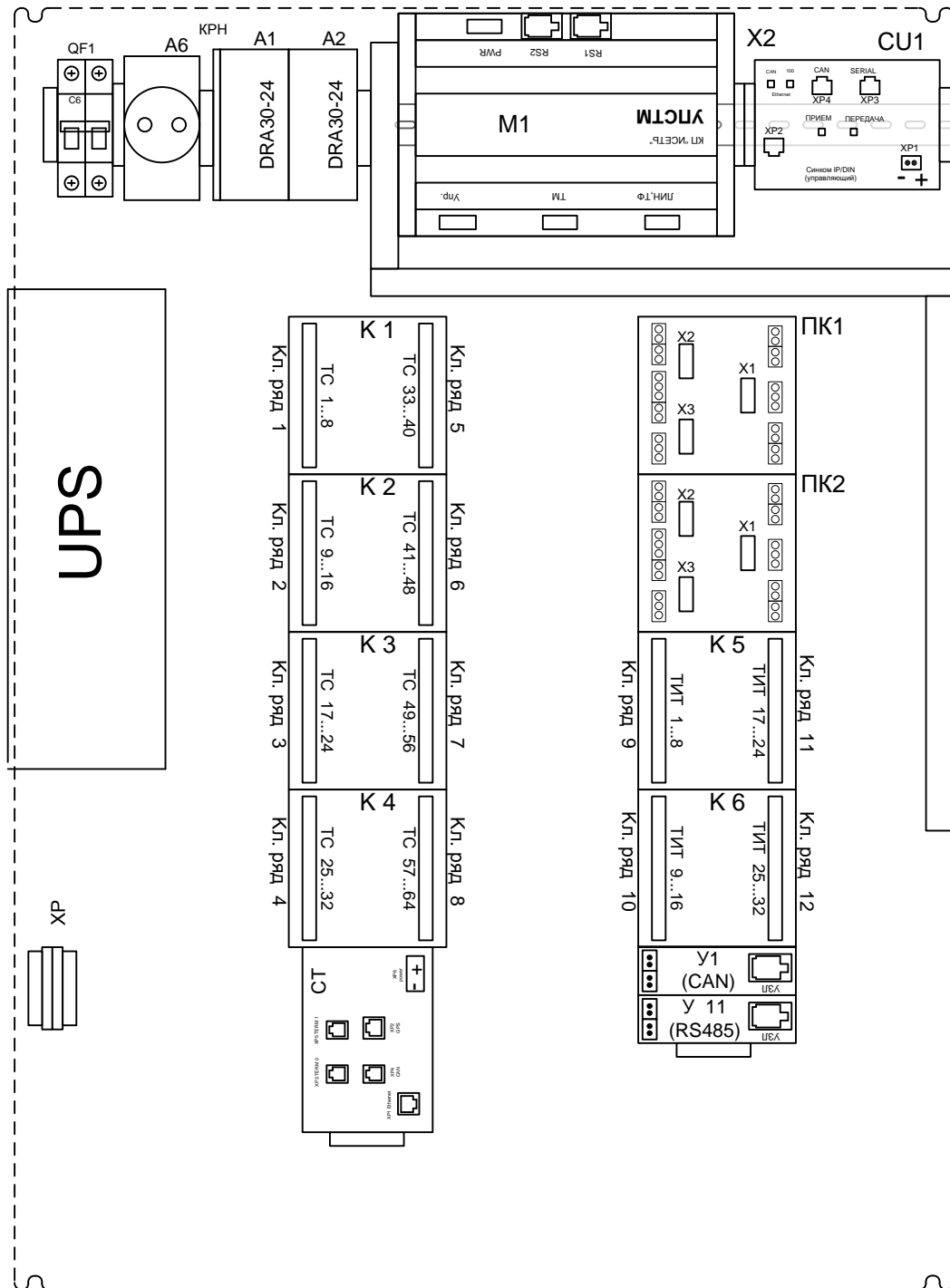
Перечень элементов

Стадия	Лист	Листов
РП	1	1

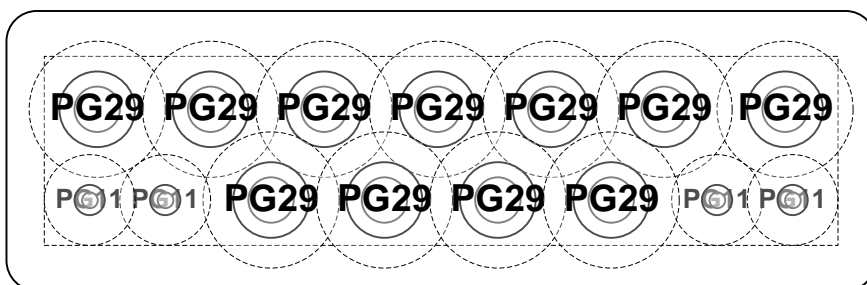
ООО «НТК ИНТЕРФЕЙС»
г.Екатеринбург
2010 г.

Монтажная панель

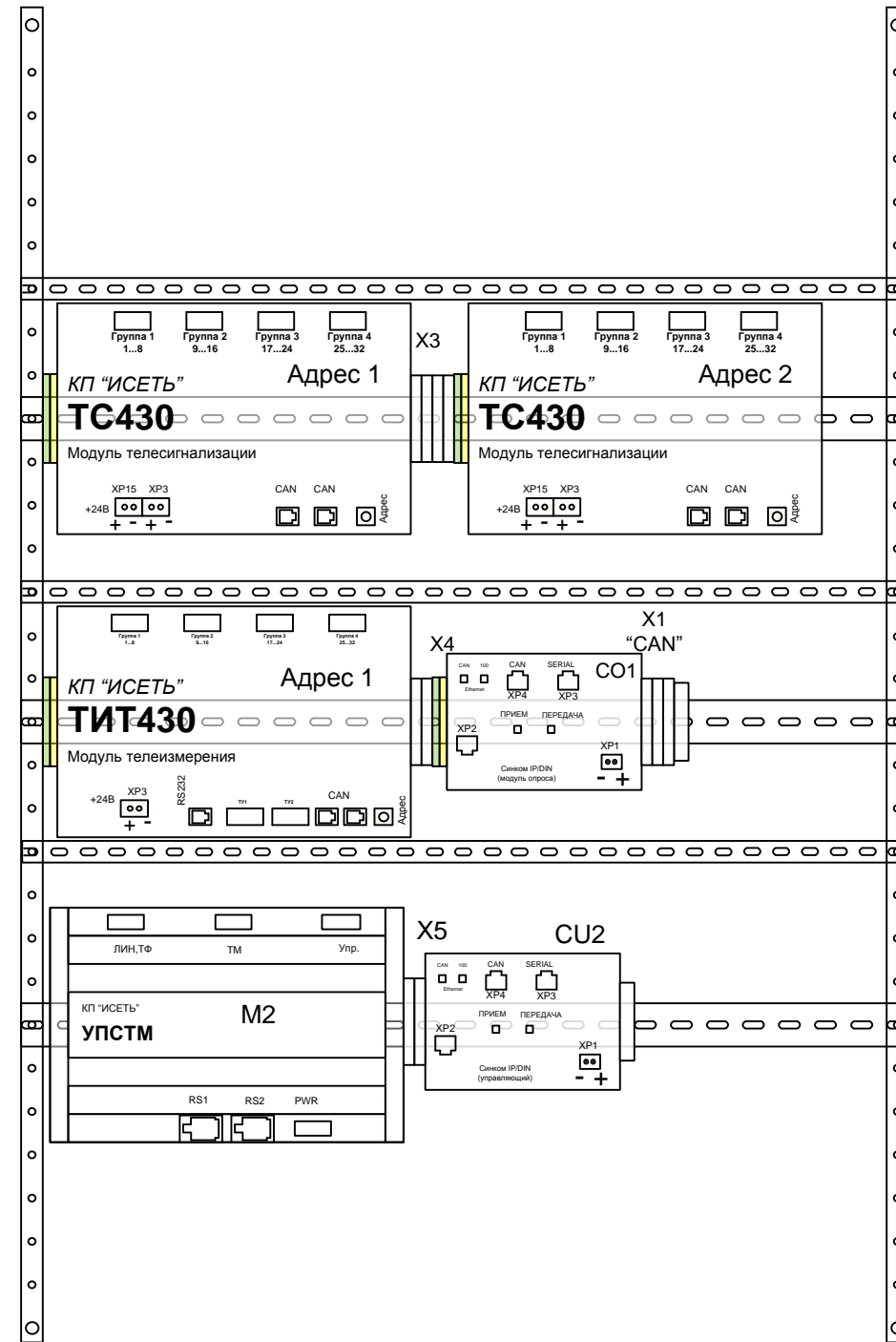
Д1
(устанавливается на стенку шкафа)



Расположение и количество кабельных вводов



Передняя дверь



Изм.	Кол.	Лист	№ док.	Подпись	Дата
Разработал		Карелин			
Проверил		Дмитриев			
Н. Контроль					
Утвердил		Дмитриев			

СТ86-64.32.0.2Б ВО

Вариант UPS500/СБ/Т/2Am/1RSz/CANz

Общий вид

Стадия	Лист	Листов
РП	1	1

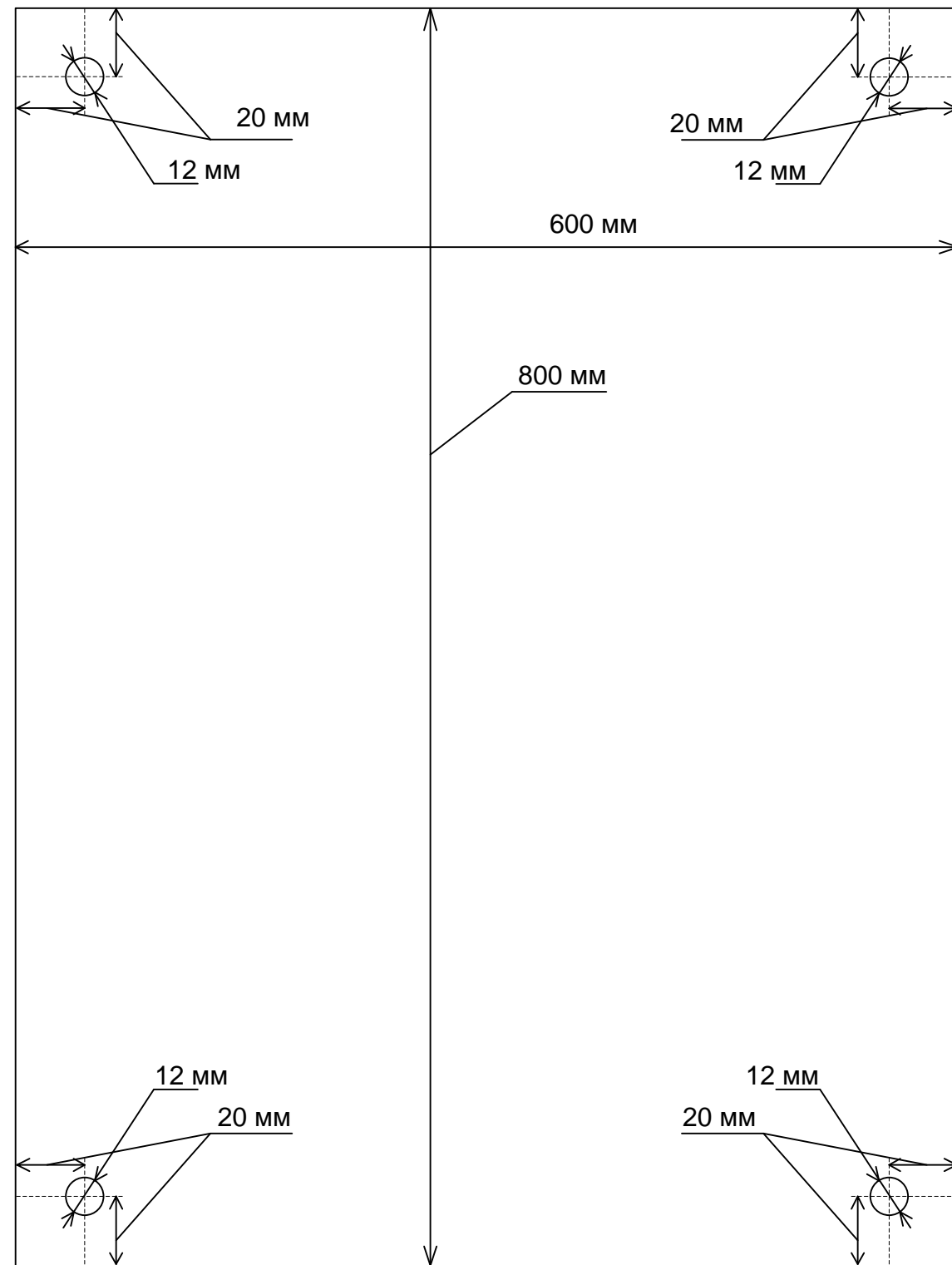
ООО «НТК ИНТЕРФЕЙС»
г.Екатеринбург
2010 г.

Взам. инв. №

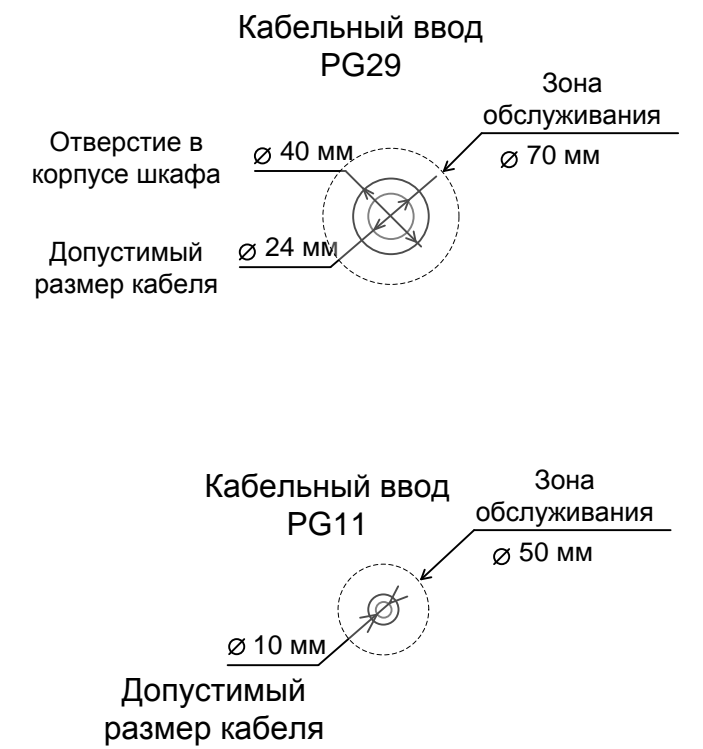
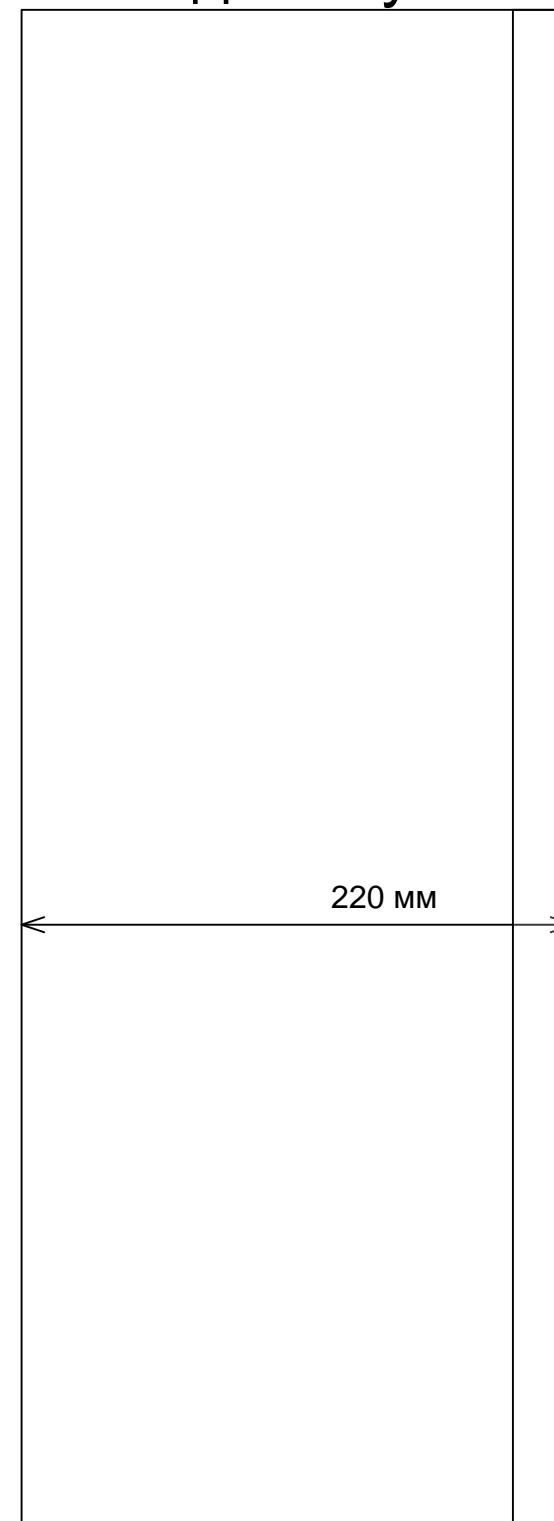
Подпись и дата

Инв. № подл.

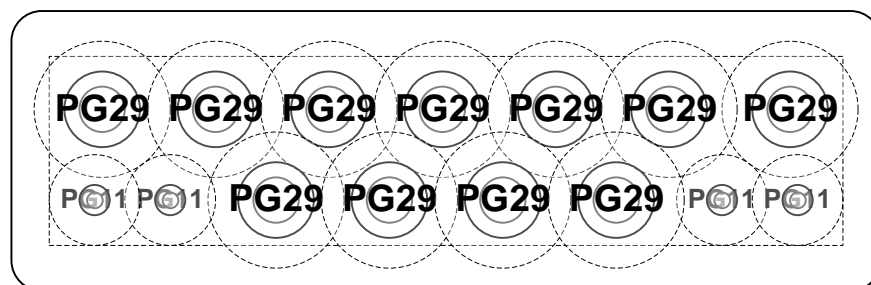
Задняя стенка шкафа



Вид сбоку



Расположение и количество кабельных вводов



Изм.	Кол.	Лист	№ док.	Подпись	Дата
Разработал		Карелин			
Проверил		Дмитриев			
Н. Контроль					
Утвердил		Дмитриев			

СТ86-64.32.0.2Б

Вариант UPS500/СБ/Т/2Am/1RSz/CANz

Габариты

Стадия	Лист	Листов
--------	------	--------

РП	1	1
----	---	---

ООО «НТК ИНТЕРФЕЙС»
г.Екатеринбург
2010 г.

Взам. инв. №

Подпись и дата

Инв. № подл.

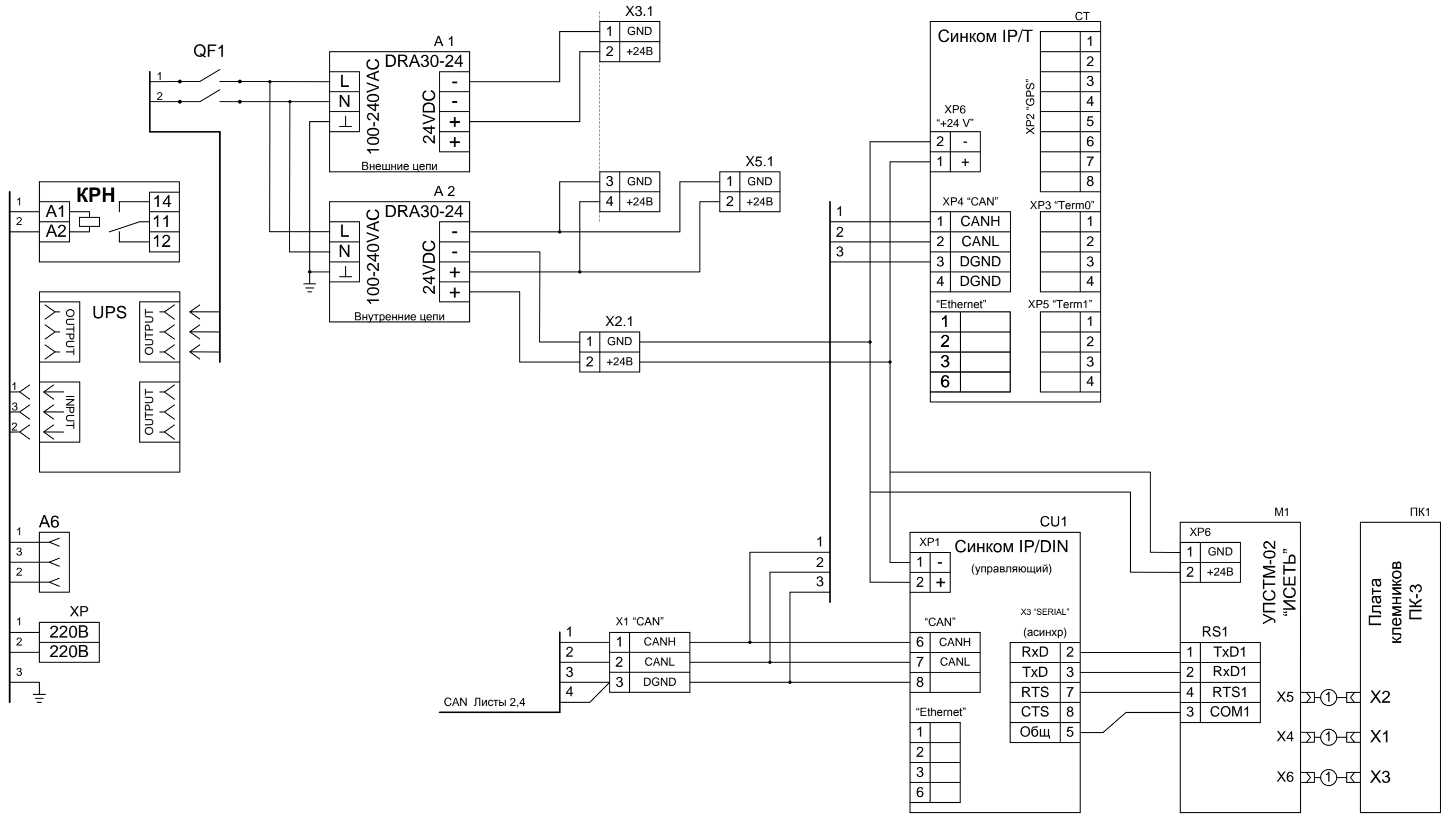


Схема кабеля 1

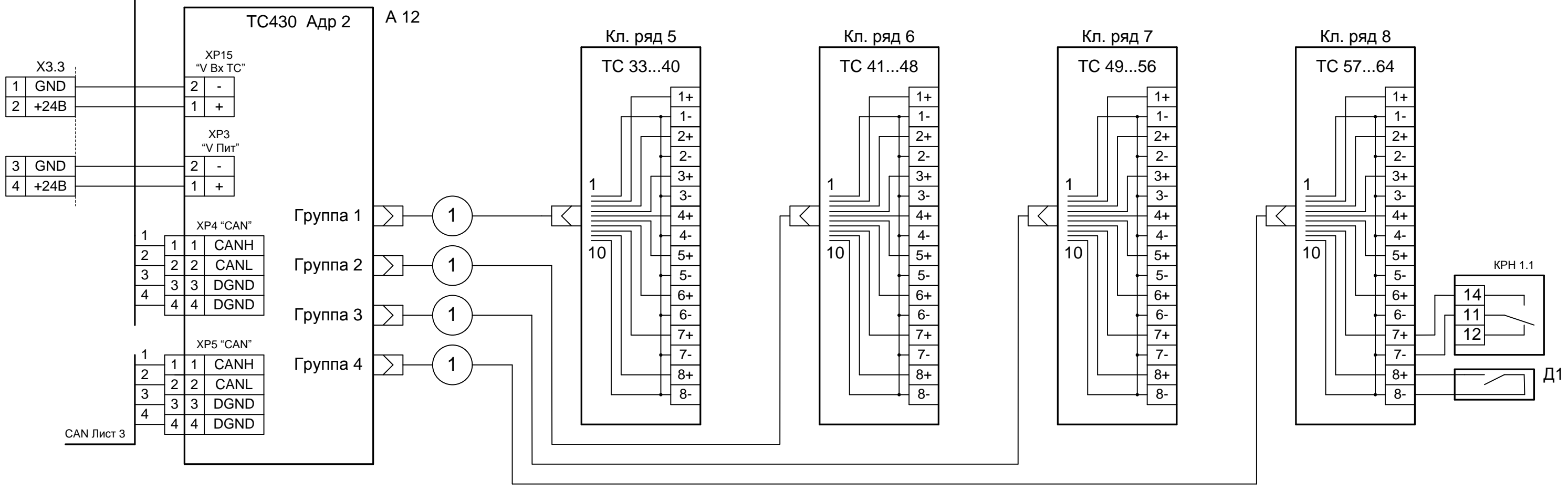
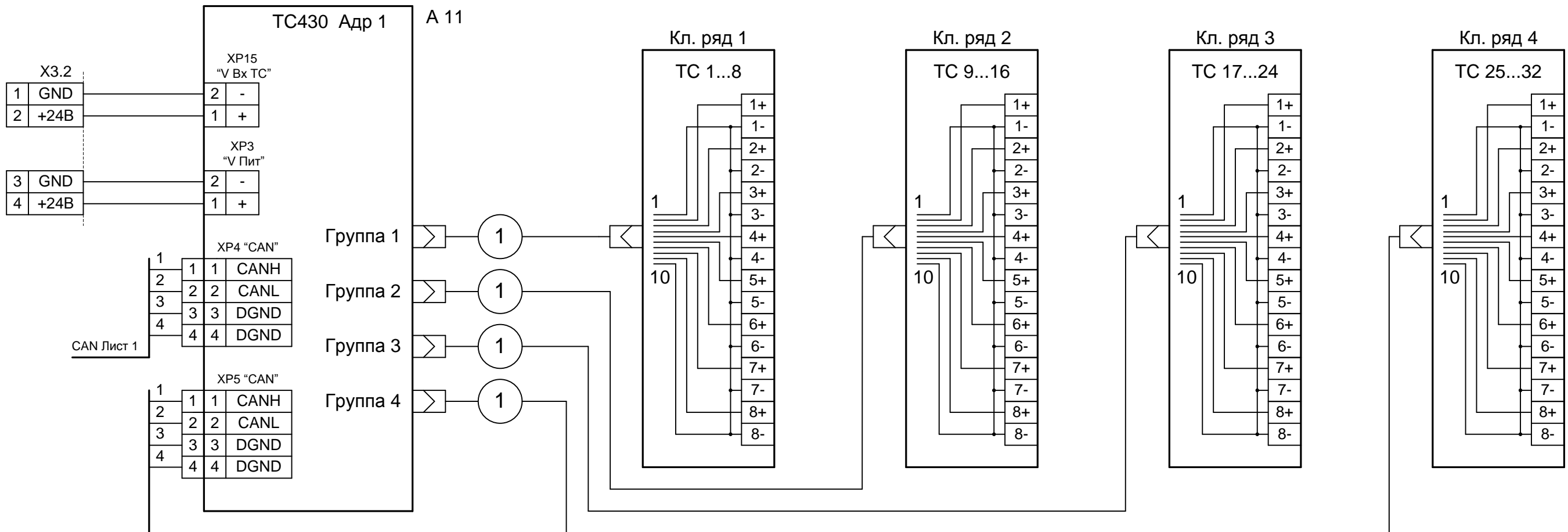
X1		X2	
GND	1	1	GND
IN1	2	2	IN1
IN2	3	3	IN2
IN3	4	4	IN3
IN4	5	5	IN4
IN5	6	6	IN5
IN6	7	7	IN6
IN7	8	8	IN7
IN8	9	9	IN8
GND	10	10	GND

Схема кабеля 2

X1		X2	
GND	1	10	GND
IN1	2	9	IN1
IN2	3	8	IN2
IN3	4	7	IN3
IN4	5	6	IN4
IN5	6	5	IN5
IN6	7	4	IN6
IN7	8	3	IN7
IN8	9	2	IN8
GND	10	1	GND

						СТ86-64.32.0.2Б ЭЗ		
						Вариант UPS500/СБ/Т/2Ам/1RSz/CANz		
Изм.	Кол.	Лист	№ док.	Подпись	Дата	<h1>Схема соединений</h1>		
Разработал		Карелин						
Проверил		Дмитриев						
Н. Контроль								
Утвердил		Дмитриев						
						Стадия	Лист	Листов
						РП	1	4
						ООО «НТК ИНТЕРФЕЙС» г.Екатеринбург 2010 г.		

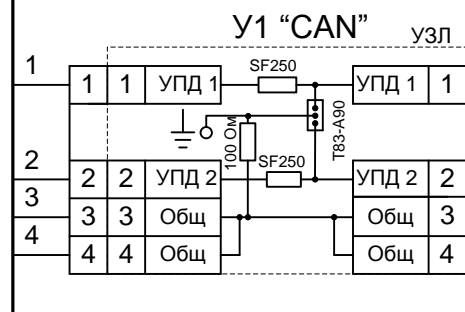
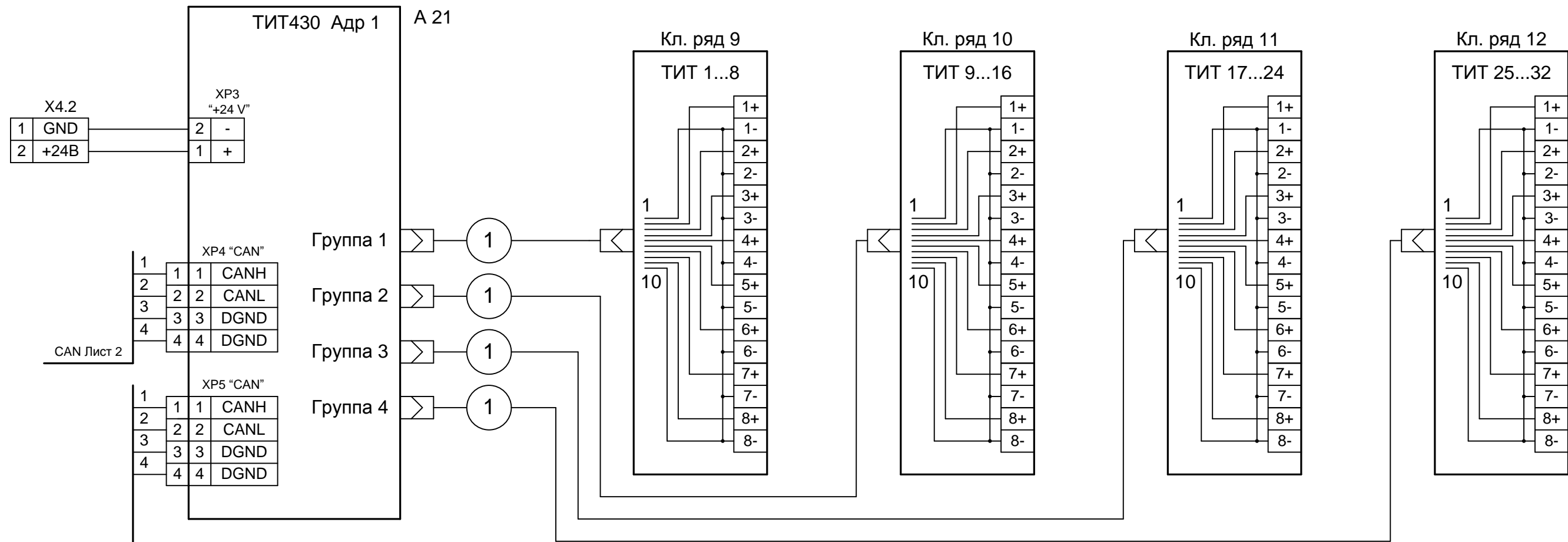
Инв. № подл.
 Подпись и дата
 Взам. инв. №



Име. № подл. Подпись и дата. Взам. инв. №

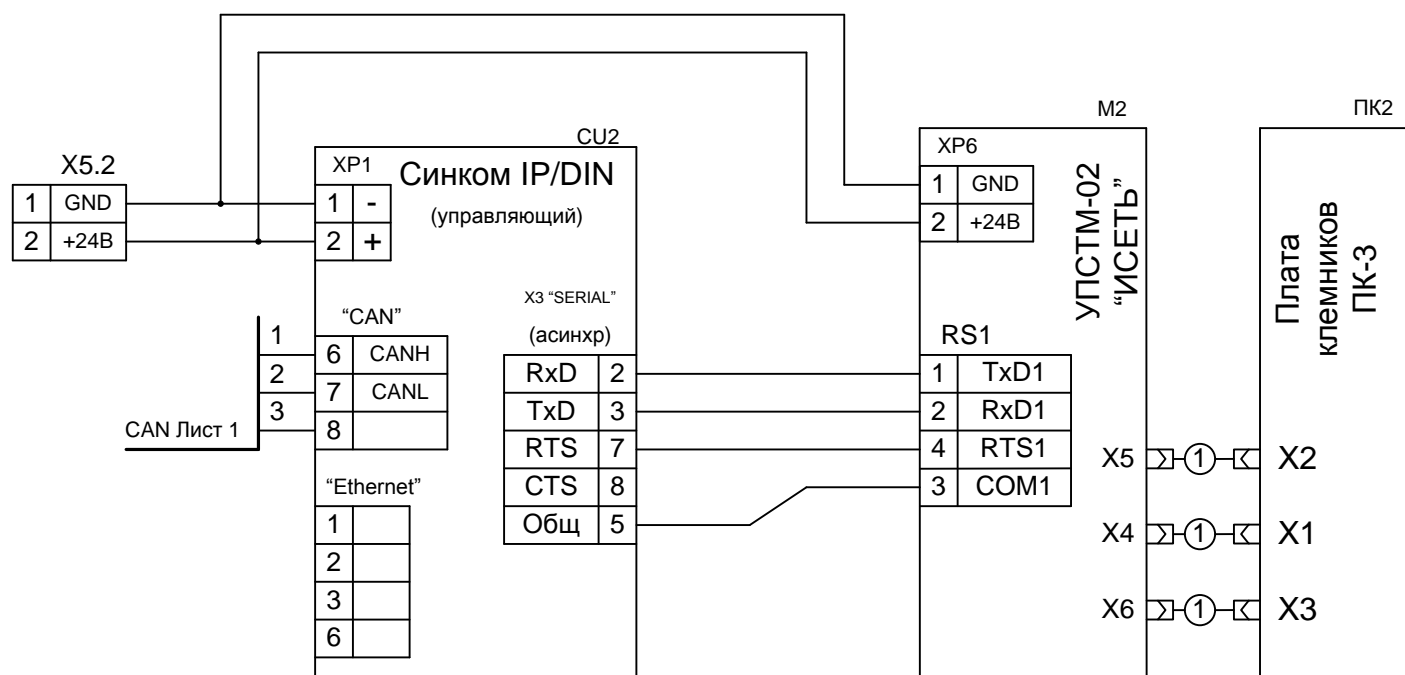
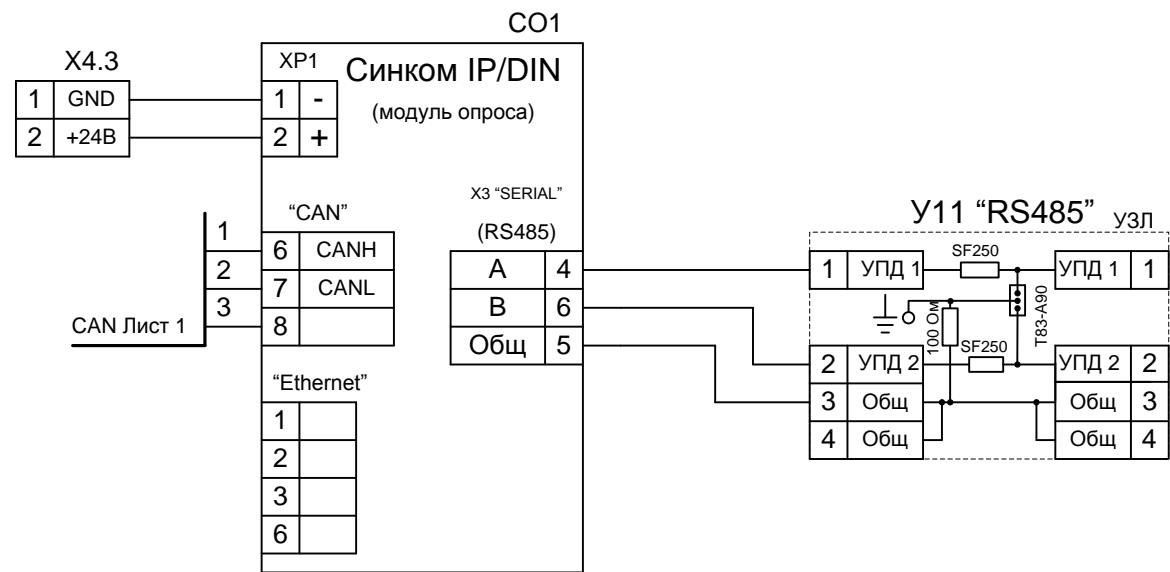
Изм.	Кол. л.	Лист	№ док.	Подп.	Дата

СТ86-64.32.0.2Б ЭЗ



Име. № подл. Подпись и дата. Взам. инв. №

Изм.	Кол. л.	Лист	№док	Подп.	Дата
------	---------	------	------	-------	------



Име. № подл.
 Подпись и дата
 Взам. инв. №

Изм.	Кол.у	Лист	№док	Подп.	Дата
------	-------	------	------	-------	------

Клемник	Контакт	№ п/п	СИГНАЛ	Кабель / провод	Куда поступает
Кл. ряд 1 (ТС 1...8)	1+	1	Общ.		
	1-				
	2+	2	Общ.		
	2-				
	3+	3	Общ.		
	3-				
	4+	4	Общ.		
	4-				
	5+	5	Общ.		
	5-				
	6+	6	Общ.		
	6-				
	7+	7	Общ.		
	7-				
	8+	8	Общ.		
	8-				
Кл. ряд 2 (ТС 9...16)	1+	9	Общ.		
	1-				
	2+	10	Общ.		
	2-				
	3+	11	Общ.		
	3-				
	4+	12	Общ.		
	4-				
	5+	13	Общ.		
	5-				
	6+	14	Общ.		
	6-				
	7+	15	Общ.		
	7-				
	8+	16	Общ.		
	8-				

СТ86-64.32.0.2Б.ТС Э5

Вариант UPS500/СБ/Т/2Аm/1RSz/CANz

Таблица подключения
ТС

Стадия	Лист	Листов
РП	1	4

ООО «НТК ИНТЕРФЕЙС»
г.Екатеринбург
2010 г.

Взам. инв. №

Подпись и дата

Инв. № подл.

Изм.	Кол.	Лист	№ док.	Подпись	Дата
Разработал		Карелин			
Проверил		Дмитриев			
Н. Контроль					
Утвердил		Дмитриев			

Инв. № подл. Подпись и дата Взам. инв. №

Клемник	Контакт	№ п/п	СИГНАЛ	Кабель / провод	Куда поступает
Кл. ряд 3 (ТС 17...24)	1+	17			
	1-		Общ.		
	2+	18			
	2-		Общ.		
	3+	19			
	3-		Общ.		
	4+	20			
	4-		Общ.		
	5+	21			
	5-		Общ.		
	6+	22			
	6-		Общ.		
	7+	23			
	7-		Общ.		
	8+	24			
	8-		Общ.		
Кл. ряд 4 (ТС 25...32)	1+	25			
	1-		Общ.		
	2+	26			
	2-		Общ.		
	3+	27			
	3-		Общ.		
	4+	28			
	4-		Общ.		
	5+	29			
	5-		Общ.		
	6+	30			
	6-		Общ.		
	7+	31			
	7-		Общ.		
	8+	32			
	8-		Общ.		

СТ86-64.32.0.2Б ЭЗ

Лист

2

Изм.	Кол. л.	Лист	№док	Подп.	Дата
------	---------	------	------	-------	------

Инв. № подл. Подпись и дата Взам. инв. №

Клемник	Контакт	№ п/п	СИГНАЛ	Кабель / провод	Куда поступает
Кл. ряд 5 (ТС 33...40)	1+	33			
	1-		Общ.		
	2+	34			
	2-		Общ.		
	3+	35			
	3-		Общ.		
	4+	36			
	4-		Общ.		
	5+	37			
	5-		Общ.		
	6+	38			
	6-		Общ.		
	7+	39			
	7-		Общ.		
	8+	40			
	8-		Общ.		
Кл. ряд 6 (ТС 41...48)	1+	41			
	1-		Общ.		
	2+	42			
	2-		Общ.		
	3+	43			
	3-		Общ.		
	4+	44			
	4-		Общ.		
	5+	45			
	5-		Общ.		
	6+	46			
	6-		Общ.		
	7+	47			
	7-		Общ.		
	8+	48			
	8-		Общ.		

Изм.	Кол. л.	Лист	№док	Подп.	Дата
------	---------	------	------	-------	------

Клемник	Контакт	№ п/п	СИГНАЛ	Кабель / провод	Куда поступает
Кл. ряд 7 (ТС 49...56)	1+	49			
	1-		Общ.		
	2+	50			
	2-		Общ.		
	3+	51			
	3-		Общ.		
	4+	52			
	4-		Общ.		
	5+	53			
	5-		Общ.		
	6+	54			
	6-		Общ.		
7+	55				
7-		Общ.			
8+	56				
8-		Общ.			
Кл. ряд 8 (ТС 57...64)	1+	57			
	1-		Общ.		
	2+	58			
	2-		Общ.		
	3+	59			
	3-		Общ.		
	4+	60			
	4-		Общ.		
	5+	61			
	5-		Общ.		
	6+	62			
	6-		Общ.		
7+	63				
7-		Общ.			
8+	64				
8-		Общ.			

Инв. № подл. Подпись и дата Взам. инв. №

Изм.	Кол. л.	Лист	№док	Подп.	Дата
------	---------	------	------	-------	------

СТ86-64.32.0.2Б ЭЗ

Лист

4

Клемник	Контакт	№ п/п	СИГНАЛ	Кабель / провод	Куда поступает
Кл. ряд 9 (ТИТ 1...8)	1+	1	Общ.		
	1-				
	2+	2	Общ.		
	2-				
	3+	3	Общ.		
	3-				
	4+	4	Общ.		
	4-				
	5+	5	Общ.		
	5-				
	6+	6	Общ.		
	6-				
	7+	7	Общ.		
	7-				
	8+	8	Общ.		
	8-				
Кл. ряд 10 (ТИТ 9...16)	1+	9	Общ.		
	1-				
	2+	10	Общ.		
	2-				
	3+	11	Общ.		
	3-				
	4+	12	Общ.		
	4-				
	5+	13	Общ.		
	5-				
	6+	14	Общ.		
	6-				
	7+	15	Общ.		
	7-				
	8+	16	Общ.		
	8-				

Изм. Кол. Лист № док. Подпись Дата

Изм. Кол. Лист № док. Подпись Дата

Изм. Кол. Лист № док. Подпись Дата

СТ86-64.32.0.2Б.ТИТ Э5

Вариант UPS500/СБ/Т/2Am/1RSz/CANz

Изм. Кол. Лист № док. Подпись Дата

Разработал Карелин

Проверил Дмитриев

Н. Контроль

Утвердил Дмитриев

**Таблица подключения
ТИТ**

Стадия Лист Листов

РП 1 2

ООО «НТК ИНТЕРФЕЙС»
г.Екатеринбург
2010 г.

Клемник	Контакт	№ п/п	СИГНАЛ	Кабель / провод	Куда поступает
Кл. ряд 11 (ТИТ 17...24)	1+	17			
	1-		Общ.		
	2+	18			
	2-		Общ.		
	3+	19			
	3-		Общ.		
	4+	20			
	4-		Общ.		
	5+	21			
	5-		Общ.		
	6+	22			
	6-		Общ.		
	7+	23			
	7-		Общ.		
	8+	24			
	8-		Общ.		
Кл. ряд 12 (ТИТ 25...32)	1+	25			
	1-		Общ.		
	2+	26			
	2-		Общ.		
	3+	27			
	3-		Общ.		
	4+	28			
	4-		Общ.		
	5+	29			
	5-		Общ.		
	6+	30			
	6-		Общ.		
	7+	31			
	7-		Общ.		
	8+	32			
	8-		Общ.		

Инв. № подл. Подпись и дата Взам. инв. №

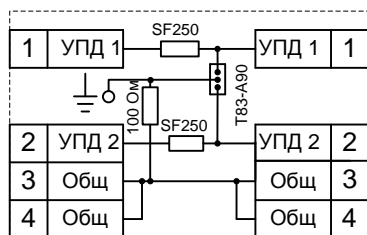
Изм.	Кол. л.	Лист	№ док	Подп.	Дата
------	---------	------	-------	-------	------

СТ86-64.32.0.2Б.ТИТ Э5

Лист

2

УЗЛ	Контакт	СИГНАЛ	Кабель / провод	Куда поступает	Разъем/ Контакт
У11	1	В			
	2	А			
	3	Общ			
	4	Общ			



У 1 (RS485)

СТ86-64.32.0.2Б.РС Э5

Вариант UPS500/СБ/Т/2Аm/1RSz/CANz

Таблица подключения RS485

Стадия	Лист	Листов
РП	1	1

ООО «НТК ИНТЕРФЕЙС»
г.Екатеринбург
2010 г.

Изм.	Кол.	Лист	№ док.	Подпись	Дата
Разработал		Карелин			
Проверил		Дмитриев			
Н. Контроль					
Утвердил		Дмитриев			

Ине. № подл.	Подпись и дата	Взам. инв. №